

FICHA TÉCNICA

CUECE CREMAS AMASADORA EN CALIENTE AMC80

Máquina adecuada para realizar cualquier tipo de masa o salsa que a su vez requieren una cocción rápida y uniforme, pudiendo no obstante, trabajar a temperatura ambiente. Idónea para: rotisseries, restaurantes, hoteles, cárnicas, fabricantes de precocinados y demás colectividades. Diseñada y fabricada para diversas utilidades como la elaboración de croquetas, bechamel, salsa en general, crema pastelera, diluir chocolate, confituras, jarabes, frutos secos, cremas de queso...



CARACTERÍSTICAS TÉCNICAS:

- Fabricado en acero inoxidable AISI304 satinado.
- Caldero en acero inoxidable de doble cuerpo.
- Calefacción mediante resistencias eléctricas blindadas de acero inoxidable, sumergidas en aceite térmico.
- Tres posiciones de trabajo: giro continuo mismo sentido, giro con pausa, giro sentido invertido y posicionamiento de cuba automático para el vaciado.
- Pala removedora con rascadores de teflón y extraíble para su limpieza.
- Cuadro de mandos completo compuesto por: paro de emergencia y placa electrónica.
- Variador de velocidad.
- Construida según normativa CE
- Temperatura desde 50°C a 160°C.
- Marmita basculante 100°.
- Resistencia al agua IP6.
- Válvula de seguridad de sobrepresión..
- Grifo desagüe. [opcional].
- Velocidad regulable, máximo 90rpm.

MODELO: AMC80

DIMENSIONES: LARGO 1020 mm. / ANCHO 740 mm. / ALTO 1530 mm.

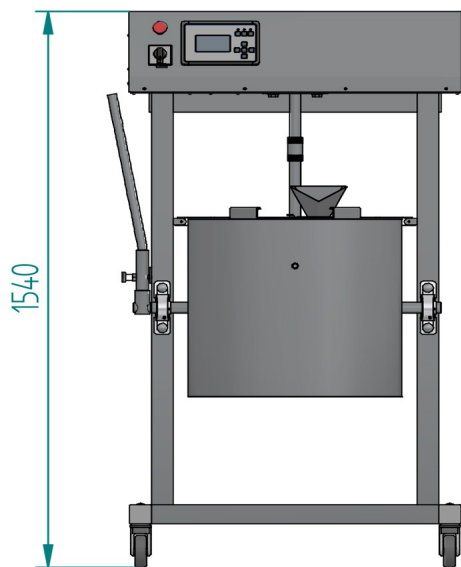
POTENCIA RESISTENCIAS: 9 KW.

POTENCIA MOTOR: 1,5 KW.

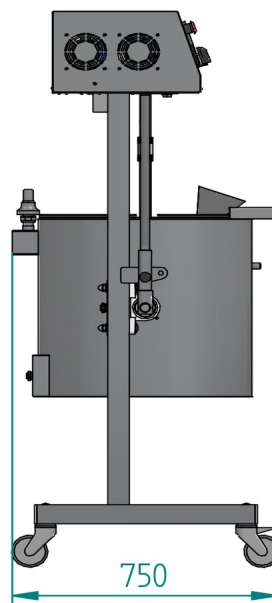
CAPACIDAD: 80 L.

VOLTAJE: 380V III.

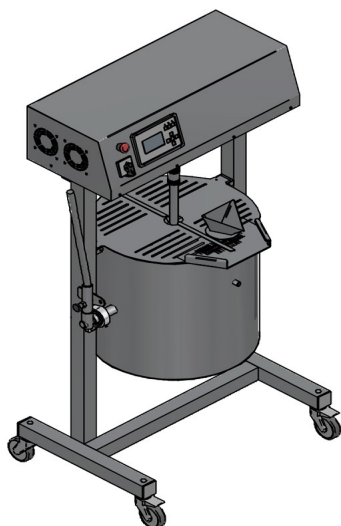
DIMENSIONES



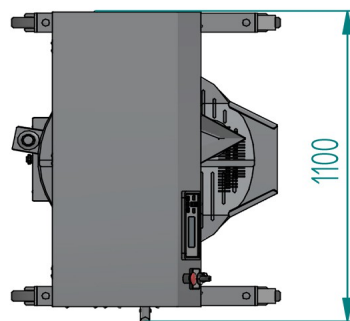
VISTA FRONTAL



VISTA LATERAL



VISTA ISOMÉTRICA



VISTA PLANTA

PESO APROX. 73Kg.
CONEXIÓN ELÉCTRICA: 400V, 3N, 50/60

La Empresa se reserva el derecho a efectuar modificaciones técnicas sin preaviso.

www.inhospaan.com

Ø RECIPIENTE: 550mm.
PROFUNDIDAD RECIPIENTE: 350mm.
CAPACIDAD MÁX. 83 L.
TIEMPO HERVIDO AGUA: 15-20min.

V1,0 - 2021/06/01