

# FICHA TÉCNICA

## CUECE CREMAS AMASADORA EN CALIENTE AMC10

Máquina adecuada para realizar cualquier tipo de masa o salsa que a su vez requieren una cocción rápida y uniforme, pudiendo no obstante, trabajar a temperatura ambiente. Idónea para: rottisseries, restaurantes, hoteles, cárnicas, fabricantes de precocinados y demás colectividades. Diseñada y fabricada para diversas utilidades como la elaboración de croquetas, bechamel, salsa en general, crema pastelera, diluir chocolate, confituras, jarabes, frutos secos, cremas de queso...



### CARACTERÍSTICAS TÉCNICAS:

- Fabricado en acero inoxidable AISI304 satinado.
- Caldero en acero inoxidable de doble cuerpo.
- Calefacción mediante resistencias eléctricas blindadas de acero inoxidable, sumergidas en aceite térmico.
- Tres posiciones de trabajo: giro continuo mismo sentido, giro con pausa, giro sentido invertido y posicionamiento de cuba automático para el vaciado.
- Pala removedora con rascadores de teflón y extraíble para su limpieza.
- Cuadro de mandos completo compuesto por: paro de emergencia y placa electrónica.
- Variador de velocidad.
- Construida según normativa CE
- Temperatura desde 50°C a 160°C.
- Marmita basculante 100°.
- Resistencia al agua IP6.
- Válvula de seguridad de sobrepresión..
- Grifo desagüe. [opcional].
- Velocidad regulable, máximo 90rpm.

#### **MODELO:** AMC10

**DIMENSIONES:** LARGO 900 mm. / ANCHO 480 mm. / ALTO 1380 mm.

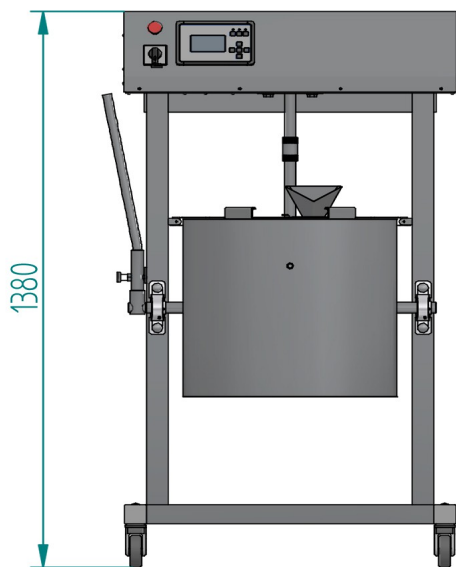
**POTENCIA RESISTENCIAS:** 3 KW.

**POTENCIA MOTOR:** 0,75 KW.

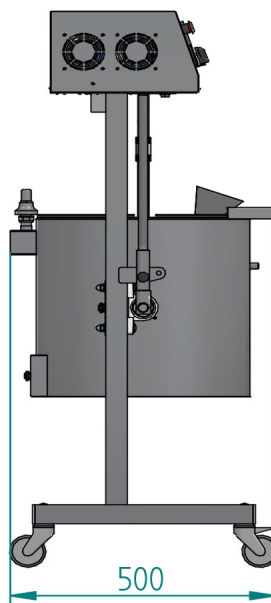
**CAPACIDAD:** 10 L.

**VOLTAJE:** 230V II.

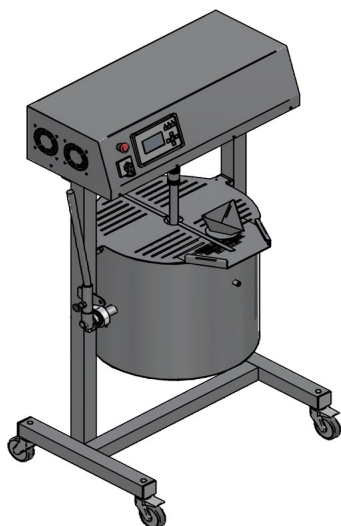
# DIMENSIONES



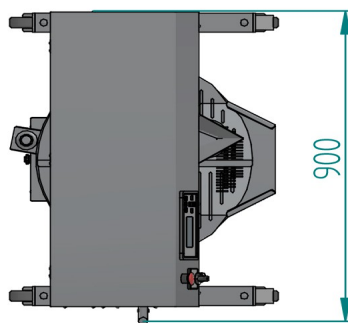
VISTA FRONTAL



VISTA LATERAL



VISTA ISOMÉTRICA



VISTA PLANTA

**PESO APROX. 59Kg.**  
**CONEXIÓN ELÉCTRICA: 240, 3N, 50/60**

La Empresa se reserva el derecho a efectuar modificaciones técnicas sin preaviso.

[www.inhospans.com](http://www.inhospans.com)

**Ø RECIPIENTE: 275mm.**  
**PROFUNDIDAD RECIPIENTE: 210mm.**  
**CAPACIDAD MÁX. 12,5L.**  
**TIEMPO HERVIDO AGUA: 10-15min.**

V1,0 - 2021/06/01