

# DATENBLATT

## Wasserkocher mit kippbarem Gasschaber.

### AMC500A-GAS

Der motorisierte Kippkessel ermöglicht das Entladen verarbeiteter Lebensmittel direkt in Wagen oder Behälter. Es verfügt über motorisierte Schaber mit Teflonklingen, damit die Speisen während des Garvorgangs nicht anhaften und so eine automatische und homogene Produktion erreicht wird. Es ist ideal für jede Art von Teig, Cremes oder Saucen mit Temperatur- und Verarbeitungszeitkontrolle. Es verfügt über ein vollständig berührungsempfindliches Befehlsfeld. Akustisches Warnsystem und automatische Entleerung über den digitalen Bildschirm



#### TECHNISCHE EIGENSCHAFTEN:

- Hergestellt aus Edelstahl AISI304.
- Doppelter Kessel aus Edelstahl.
- Beheizung mittels automatischer Brenner, die eine Thermoölkammer erhitzen.
- Drei Arbeitspositionen: kontinuierliche Drehung in die gleiche Richtung, Drehung mit Pause, Drehung in umgekehrter Richtung und automatische Positionierung des Tanks zum Entleeren.
- Rührblatt mit Teflon-Schabern, zur Reinigung abnehmbar.
- Räder für Bewegung
- Gemäß CE-Vorschriften gebaut
- Temperatur von 40 °C bis 160 °C.
- Edelstahldeckel mit leicht zu öffnenden Dämpfern.
- Einstellbare Geschwindigkeit, maximal 90 U/min.
- Motorisches Kippen des Kippbehälters über das Hauptbedienpult.
- SPS-Rezeptbuch und programmierbarer Touchscreen.
- 2-Zoll-Ablasshahn für Saucen, Cremes oder flüssige Lebensmittel [optional].
- Duscharmatur mit Schlauch [optional].
- Tankfüllhahn an der Arbeitsplatte befestigt [optional].

#### MODELL: AMCG500A-GAS

Produktabmessungen: LARGO 2120 mm. / FONDO 1845 mm. / ALTO 1440 mm.

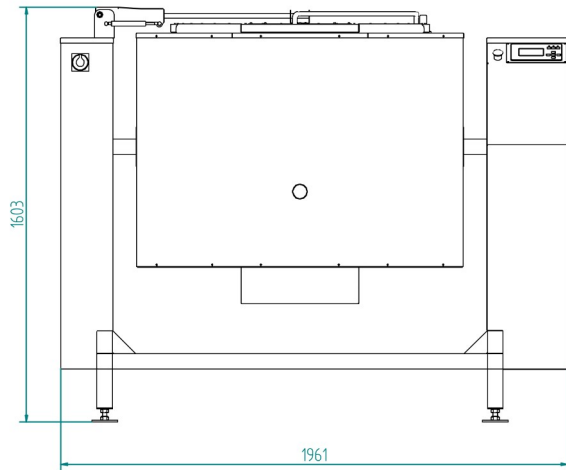
Leistung des Gasbrenners: 40 Kw + 40 Kw. [Calóricos].

Leistung des Messermotors: 1,1 KW

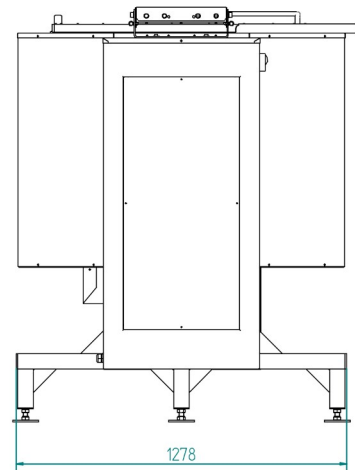
Fähigkeit: 500 Litros.

Stromspannung: 380/400V

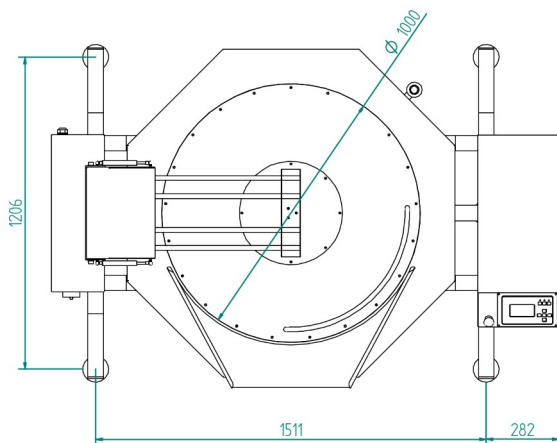
# Maße



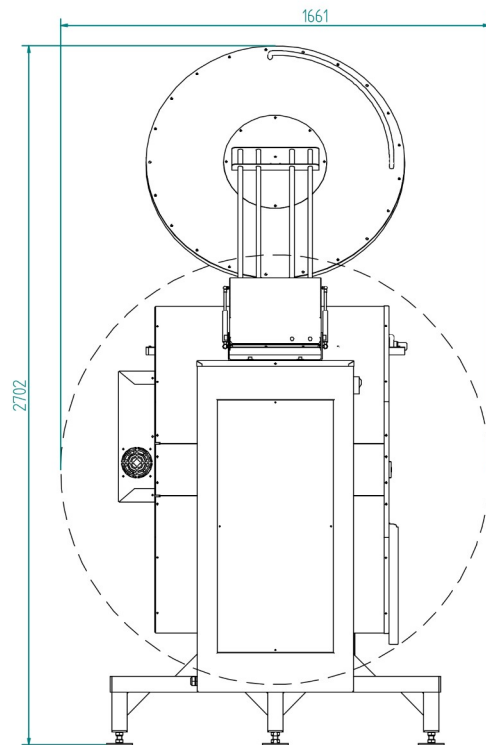
VISTA FRONTAL



VISTA LATERAL



VISTA PLANTA



VISTA LATERAL  
TAPA ABIERTA Y VUELQUE

ungefähres Gewicht: 590 Kg.  
Elektrischer Anschluss: 380/400V

**Das Unternehmen behält sich das Recht vor, ohne vorherige Ankündigung technische Änderungen vorzunehmen.**

[www.inhospa.com](http://www.inhospa.com)

V1.0 - 2021/02/03