

FICHA TÉCNICA

MARMITA CON RASCADOR BASCULANTE GAS.

AMCG300A-GAS

La marmita basculante motorizada, permite la descarga de los alimentos procesados directamente a los carros o recipientes. Dispone de rascadores motorizados con palas de teflón para que el alimento no se adhiera en su proceso de cocción, de esta forma se consigue una producción automática y con homogeneidad. Es ideal para cualquier tipo de masas, cremas o salsas con control de temperatura y tiempo de procesado. Dispone de cuadro de comandos totalmente táctil. Sistema de avisos acústicos y el vaciado es automático a través de la pantalla digital



CARACTERÍSTICAS TÉCNICAS:

- Fabricado en acero inoxidable AISI304 .
- Caldero en acero inoxidable de doble cuerpo.
- Calefacción mediante quemadores automáticos que calientan una cámara de aceite térmico.
- Tres posiciones de trabajo: giro continuo mismo sentido, giro con pausa, giro sentido invertido y posicionamiento de cuba automático para el vaciado.
- Pala removedora con rascadores de teflón y extraíble para su limpieza.
- Construida según normativa CE
- Temperatura desde 40°C a 160°C.
- Tapa en acero inoxidable con amortiguadores de fácil apertura
- Velocidad regulable, máximo 90rpm.
- Vuelco de cuba basculante motorizado mediante panel de control principal.
- Libro de recetas PLC y pantalla táctil programable.
- Grifo de vaciado 2" de salsas, cremas o alimentos líquidos [opcional].
- Grifo ducha con manguera [opcional].
- Grifo de llenado de la cuba fijo en encimera [opcional].

MODELO: AMCG300A-GAS

DIMENSIONES: LARGO 2120 mm. / FONDO 1650 mm. / ALTO 1440 mm.

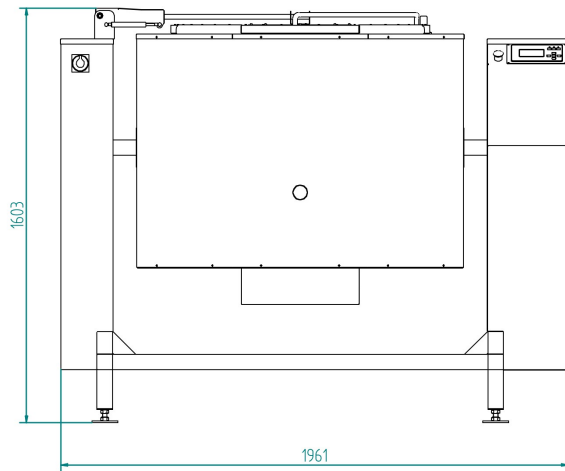
POTENCIA QUEMADORES GAS: 40 Kw + 40 Kw.

POTENCIA MOTOR PALAS: 1,1 Kw.

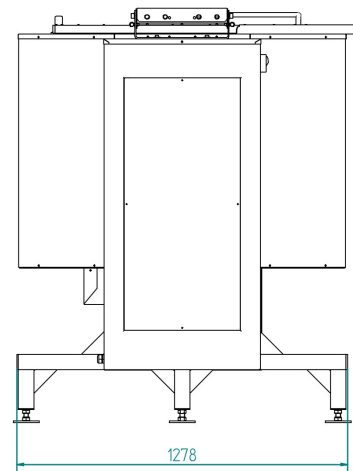
CAPACIDAD: 300 Litros.

VOLTAJE: 380/400V.

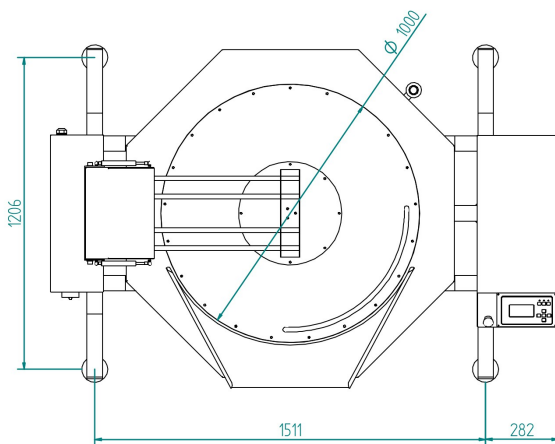
DIMENSIONES



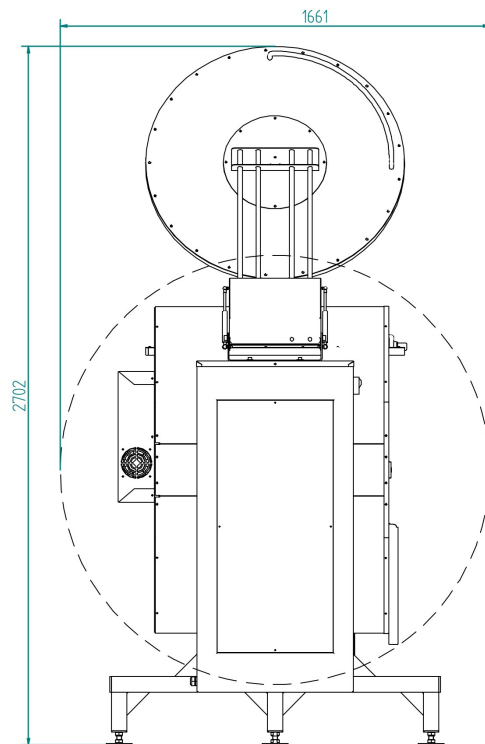
VISTA FRONTAL



VISTA LATERAL



VISTA PLANTA



VISTA LATERAL
TAPA ABIERTA Y VUELQUE

PESO APROX. 490 Kg.
CONEXIÓN ELÉCTRICA: 230v, 2N, 50/60

La Empresa se reserva el derecho a efectuar modificaciones técnicas sin preaviso.

www.inhospaan.com

V1,0 - 2021/02/03