

# FICHA TÉCNICA

## AMCG150A



### MARMITA A GAS CON RASCADOR BASCULANTE

<b>MODELO ELÉCTRICO</b>	<b>AMCG150A</b>	<b>CAPACIDAD</b>	150 LITROS
<b>DIMENSIONES</b>	LARGO 1718mm. / ANCHO 1243 mm. / ALTO 1223 mm.	<b>GLP/GN</b>	74 KW.
<b>VOLTAJE</b>	380/400V III.	<b>POTENCIA MOTOR</b>	1,1 KW
<b>PESO</b>	290 KG		

#### **CARACTERÍSTICAS TÉCNICAS:**

- Fabricado en acero inoxidable AISI304 satinado.
- Cuba en acero inoxidable con doble cuerpo.
- Tapa en acero inoxidable con amortiguadores de fácil apertura.
- Tres posiciones de trabajo: giro continuo mismo sentido, giro con pausa, giro sentido invertido y posicionamiento de cuba automático para el vaciado.
- Pala removedora con rascadores de teflón y extraíble para su limpieza.
- Cuadro de mandos con pantalla táctil electrónica para su programación con control de velocidad y sentido de giro de los rascadores.
- Sistema de aviso acústico de finalización de tiempos y pasos del programa.
- Vaciado automático mediante el panel digital.
- Temperatura desde 40°C a 160°C.
- Dispone de libro de recetas en PLC con pantalla táctil programable y con posibilidad de obtener listado de control sanitario de datos de los procesos [Industria 4.0].
- Resistencia al agua IP6.
- Válvula de seguridad de sobrepresión.
- Velocidad regulable, máximo 90rpm.
- Lleva ruedas de desplazamiento en los Modelos AMCG100A, AMCG150A y AMCG200A.
- Modelos AMCG300A y AMCG500A, lleva pies de apoyo regulables en inoxidable.
- Construida según Normativa CE.
- Grifo de llenado y limpieza. [opcional].
- Grifo desagüe. [opcional].

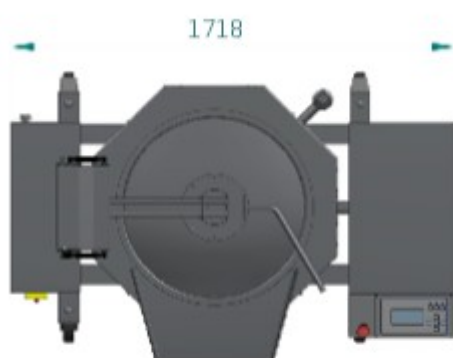
# DIMENSIONES



VISTA ALZADO



VISTA LATERAL



VISTA PLANTA



VISTA ISOMÉTRICA

**PESO APROX. 290 Kg.**  
**CONEXIÓN ELÉCTRICA: 400v, 4N, 50/60**

La Empresa se reserva el derecho a efectuar modificaciones técnicas sin preaviso.

[www.inhospaan.com](http://www.inhospaan.com)

**Ø RECIPIENTE: 595mm.**  
**PROFUNDIDAD RECIPIENTE: 535mm.**  
**CAPACIDAD MÁX. 143,7L.**  
**TIEMPO HERVIDO AGUA: 15-20min.**

V1,0 - 2022/06/10