

DATENBLATT

MEERESFRÜCHTE- ODER NUDELKOCHER CAGAS 80

Automatische Maschine zum Kochen von Meeresfrüchten, Nudeln oder anderen Produkten, die das Kochen von Wasser bei Siedetemperatur erfordern. Komplett aus Edelstahl gefertigt und Korb mit perforiertem Edelstahlblech.



TECHNISCHE EIGENSCHAFTEN:

- **Geeignet für den Außen- und Innenbereich.**
- Gehäuse aus Edelstahl AISI316L oder Marine-Edelstahl.
- Im Gehäuse integrierter Tank aus Edelstahl AISI316L.
- Räder für einfaches Bewegen. Hochleistungs-Industriebrenner, gesteuert durch Digital- und Temperaturfühler. Geeignet für den Einsatz im Außen- und Innenbereich.
- Digitaler Thermostat mit höchster Präzision [-1 °C].
- Isolierung mit SUPERWOLL-Hochtemperatur-Wärmedecke, Dichte 128 kg/m³, Dicke 13 mm. Außer Kamine.
- Rauchabzugskamine aus Edelstahl AISI304. Griffe aus Edelstahl am Korb zum Heben
- Gebaut nach CE-Vorschriften.
- Temperatur von 80 °C bis 150 °C
- 1-Zoll-Wasserablassventil.
- Butan-/Propan-/Stadtgasbrennstoff, je nach Kundenwunsch.

OPCIONAL:

- Spezialanfertigung eines Dreharms und eines elektrischen Hebemechanismus mit Steuerung, um den Korb mit dem Produkt anzuheben.
- Vorderseite.
- Zum Kochen mit Salzwasser kann es aus Edelstahl 316 L hergestellt werden.
- An abnehmbaren Griffen angebrachte Kette zum Anheben des Tanks mit elektrischem Hebearm. Gewicht bis 250 kg.

MODELL: CAGAS 80

MASSE: 800mm. / 800mm. / 1070 mm.

LEISTUNG: 34,9 KW.

OBERER DURCHMESSER: Ø700mm.

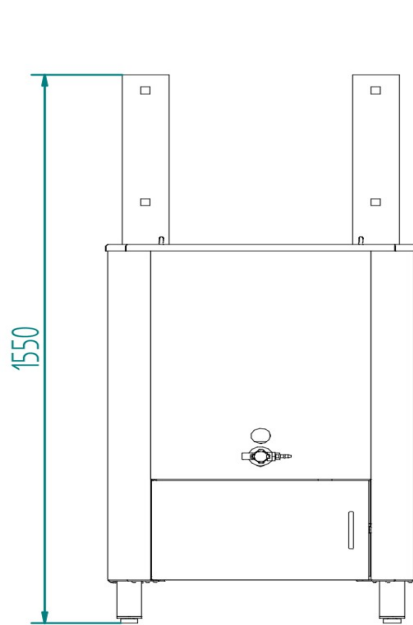
UNTERER DURCHMESSER: Ø700mm.

PFANNENHÖHE: 450 mm.

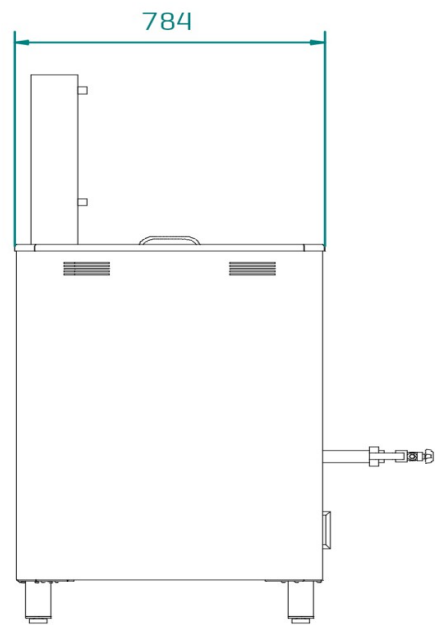
FÄHIGKEIT: 230 LITROS DE AGUA.

STROMSPANNUNG: 220 V.

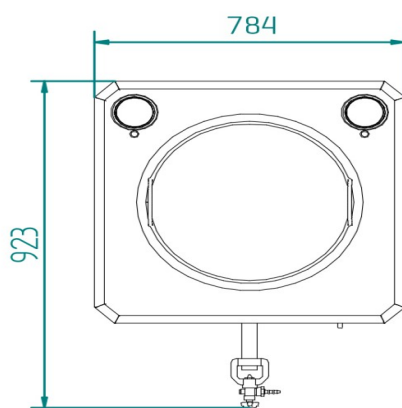
MASSE



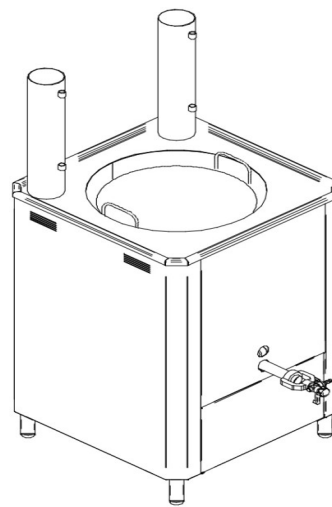
VISTA FRONTAL



VISTA LATERAL



VISTA PLANTA



VISTA ISOMÉTRICA

UNGEFÄHRES GEWICHT: 98 Kg.
ELEKTRISCHER ANSCHLUSS: II240V

Das Unternehmen behält sich das Recht vor, technische Änderungen ohne vorherige Ankündigung vorzunehmen.

www.inhospans.com

GASART: Butan/Propan/Erdgas.

V1.0 - 2021/06/09