

# FICHA TÉCNICA

## SARTEN BASCULANTE ELÉCTRICA AUTOMÁTICA.

### SBE150A

Caliente, bate, mezcla y cocina al vapor, programable para realizar cualquier tipo de cocción rápida y uniforme, de forma automática, pudiendo no obstante, trabajar a temperatura ambiente. Idónea para rottisseries, restaurantes, hoteles, cárnicas, fabricantes de precocinados y demás colectividades. Diseñada y fabricada para diversas utilidades como la elaboración de croquetas, bechamel, salsa en general, crema pastelera, diluir chocolate, confituras, jarabes, frutos secos, cremas de queso,...



### CARACTERÍSTICAS TÉCNICAS:

- Fabricado en acero inoxidable AISI304 satinado.
- Caldero en acero inoxidable de doble cuerpo.
- Calefacción mediante resistencias eléctricas blindadas de acero inoxidable, sumergidas en aceite térmico.
- Tres posiciones de trabajo: giro continuo mismo sentido, giro con pausa, giro sentido invertido y posicionamiento de cuba automático para el vaciado.
- Pala removedora con rascadores de teflón y extraíble para su limpieza.
- Cuadro de mandos completo compuesto por: paro de emergencia y placa electrónica.
- Variador de velocidad.
- Construida según normativa CE
- Temperatura desde 50°C a 160°C.
- Sartén basculante 100°.
- Resistencia al agua IP6.
- Válvula de seguridad de sobrepresión..
- Grifo de llenado y limpieza. [opcional].
- Grifo desagüe. [opcional].
- Velocidad regulable, máximo 90rpm.

**MODELO:** SB150A

**DIMENSIONES:** LARGO 1246mm. / ANCHO 1718 mm. / ALTO 1225 mm.

**POTENCIA RESISTENCIAS:** 24 KW.

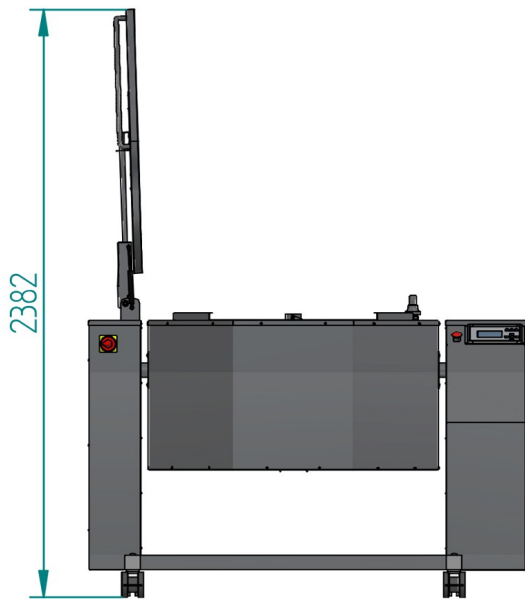
**POTENCIA MOTOR:** 1,1 Kw.

**POTENCIA TOTAL:** 25,5 Kw

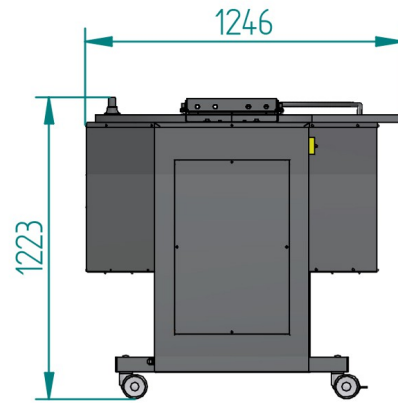
**CAPACIDAD:** 150 L.

**VOLTAJE:** 380/400V III.

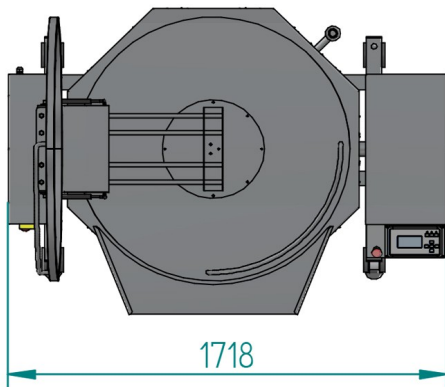
# DIMENSIONES



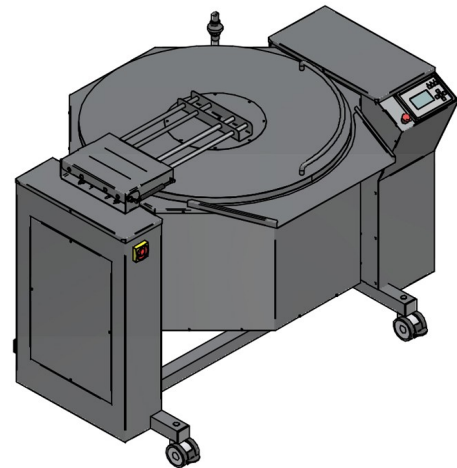
VISTA FRONTAL



VISTA LATERAL



VISTA PLANTA



VISTA ISOMÉTRICA

PESO APROX. 380 Kg.  
CONEXIÓN ELÉCTRICA: 400v, 3N, 50/60

La Empresa se reserva el derecho a efectuar modificaciones técnicas sin preaviso.

[www.inhospaan.com](http://www.inhospaan.com)

Ø RECIPIENTE: 1023mm.  
PROFUNDIDAD RECIPIENTE: 209mm.  
CAPACIDAD MÁX. 150L.  
TIEMPO HERVIDO AGUA: 15-20min.  
V1,0 - 2021/02/03