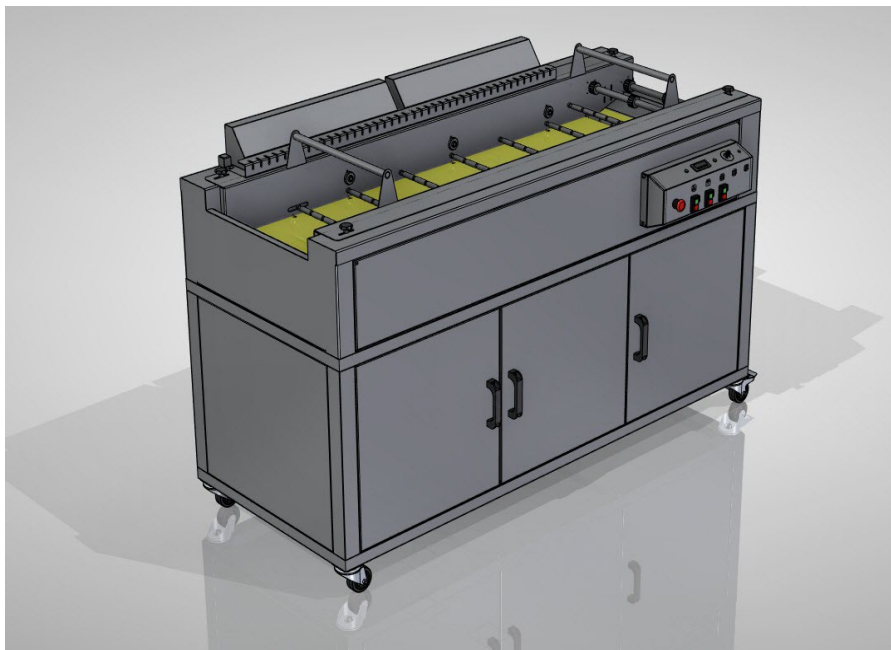


# FICHA TÉCNICA

## FREIDORA EN CONTINUO

### FGC100

Freidora en continuo o tren de fritos ideal para una gran producción de forma completamente automática. Esta freidora en cadena está ideada para pefritos, patatas fritas, frituras de precocinados como croquetas, bolitas, flamenquines, nuggets, cachopo, san jacobó..., productos pasteleros en general como: churros, donuts, susos, buñuelos, roscos, pepitos, berlinas... frutos secos: caca-huetes, almendras, anacardos... Incluso para cocciones de pasta.



### CARACTERÍSTICAS TÉCNICAS:

- Incorpora un variador de velocidad que permite la regulación del tiempo de cocción del producto que se elabora, con la intención de que siempre tenga la coción ideal y adaptada a una infinidad de productos.
- Permite una fritura o cocción homogénea, con una menor absorción de aceite a un coste más reducido gracias a la reutilización y filtrado del aceite. Gracias a esto el aceite es más duradero y de mayor calidad.
- Disponibilidad de incluir campana de extracción en la propia freidora.
- Fácil limpieza y desmontaje.
- Sistema de filtrado de aceite mediante bomba re-circulatoria hacia depósito.
- Control digital de temperatura.
- Construida en AISI304.
- Cuba revestida con aislamiento especial para optimizar el rendimiento de la temperatura.
- Incorpora bomba para el llenado de la cuba.
- Termostato de seguridad rearmable con testigo.
- Cuadro eléctrico aislado y estanco. Ubicado en armario inferior.
- Cabezales de resistencias habitables para facilitar la limpieza y mantenimiento del equipo.
- Grifo desagüe de 2".
- Tensores en cadenas transportadoras.

**MODELO:** FGC100

**DIMENSIONES:** ANCHO 953 mm. / ALTO 1255 mm. /LARGO 2003mm.

**POTENCIA DOBLE QUEMADOR GN/GLP/OIL** 37KW + 37 KW CAUDAL 4KG/H PRESIÓN 0,37 mb.

**POTENCIA MOTOR CADENA:** 0,37 KW.

**POTENCIA MOTOR BOMBA:** 0,55 KW.

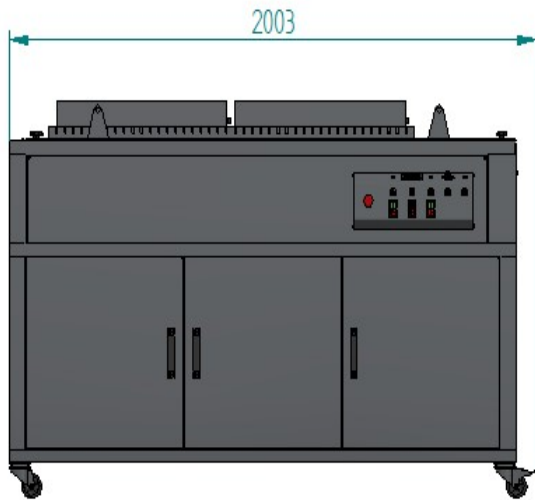
**POTENCIA TOTAL:** 76 KW

**TENSION:** 220/240V II

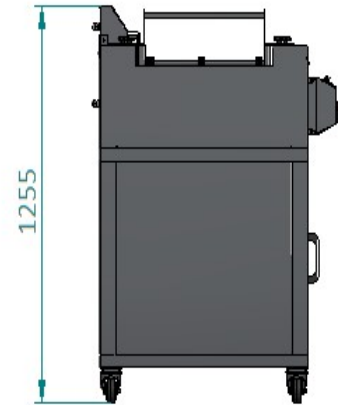
**PRODUCCIÓN:** 90kg/h a 600 Kg/h.

**ANCHO CINTA:** 440 cm.

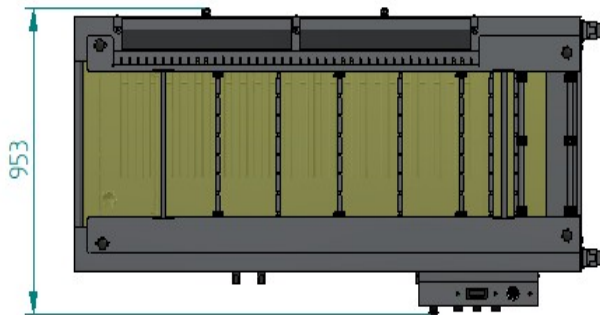
# DIMENSIONES



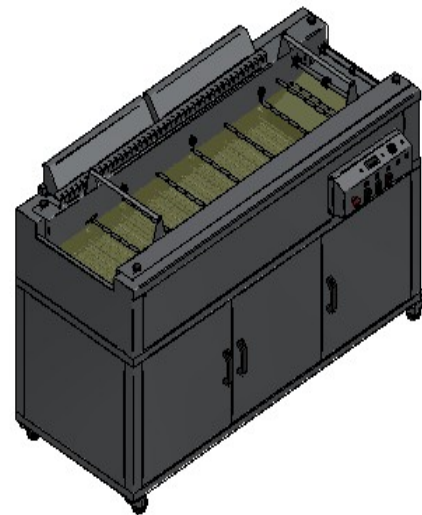
VISTA FRONTAL



VISTA LATERAL



VISTA PLANTA



VISTA ISOMÉTRICA

PESO APROX. 450Kg.  
CONEXIÓN ELÉCTRICA: 400v, 3N, 50/60

La Empresa se reserva el derecho a efectuar modificaciones técnicas sin preaviso.

[www.inhospa.com](http://www.inhospa.com)

L x A RECIPIENTE: 1750 x 455mm.  
PROFUNDIDAD RECIPIENTE: 145mm.  
CAPACIDAD MÁXIMA ACEITE . 100 L

V1,0 - 2021/02/03